

**101-012**

**DGUV Regel 101-012**



**Betonpumpen und  
Verteilmaste**

Sachgebiet „Hochbau“,  
Fachbereich „Bauwesen“ der DGUV.

Ausgabe: Februar 1999 – aktualisierte Nachdruckfassung Februar 2005

DGUV Regel 101-012 (bisher BGR 182)  
zu beziehen bei Ihrem zuständigen Unfallversicherungsträger  
oder unter [www.dguv.de/publikationen](http://www.dguv.de/publikationen)

## Inhaltsverzeichnis

	Seite
Vorbemerkung .....	3
1 Anwendungsbereich .....	4
2 Begriffsbestimmungen .....	4
3 Allgemeine Anforderungen .....	4
4 Betrieb .....	5
4.1 Allgemeines.....	5
4.2 Aufstellung, Auf- und Abbau .....	6
4.3 Maßnahmen beim Betrieb .....	8
4.4 Instandhaltung .....	11
5 Prüfung .....	12
6 Zeitpunkt der Anwendung .....	13
Anhang 1: Qualifizierungslehrgang von Betonpumpenmaschinisten (Maschinenführer) .....	14
Anhang 2: Muster für die Dokumentation der Prüfergebnisse .....	15
Anhang 3: Vorschriften und Regeln .....	34

**Berufsgenossenschaftliche Regeln für Sicherheit und Gesundheit bei der Arbeit (BG-Regeln)** sind Zusammenstellungen bzw. Konkretisierungen von Inhalten z.B. aus

- staatlichen Arbeitsschutzvorschriften (Gesetze, Verordnungen) und/oder
- berufsgenossenschaftlichen Vorschriften (Unfallverhütungsvorschriften) und/oder
- technischen Spezifikationen und/oder
- den Erfahrungen berufsgenossenschaftlicher Präventionsarbeit.

*BG-Regeln richten sich in erster Linie an den Unternehmer und sollen ihm Hilfestellung bei der Umsetzung seiner Pflichten aus staatlichen Arbeitsschutzvorschriften oder Unfallverhütungsvorschriften geben sowie Wege aufzeigen, wie Arbeitsunfälle, Berufskrankheiten und arbeitsbedingte Gesundheitsgefahren vermieden werden können.*

*Der Unternehmer kann bei Beachtung der in BG-Regeln enthaltenen Empfehlungen davon ausgehen, dass er die in Unfallverhütungsvorschriften geforderten Schutzziele erreicht. Andere Lösungen sind möglich, wenn Sicherheit und Gesundheitsschutz in gleicher Weise gewährleistet sind. Sind zur Konkretisierung staatlicher Arbeitsschutzvorschriften von den dafür eingerichteten Ausschüssen technische Regeln ermittelt worden, sind diese vorrangig zu beachten.*

*Werden verbindliche Inhalte aus staatlichen Arbeitsschutzvorschriften oder aus Unfallverhütungsvorschriften wieder-gegeben, sind sie durch Fettdruck kenntlich gemacht oder im Anhang zusammengestellt. Erläuterungen, insbesondere beispielhafte Lösungsmöglichkeiten, sind durch entsprechende Hinweise in Kursivschrift gegeben.*

## **Vorbemerkung**

Betonpumpen- und Verteilmaste unterliegen dem Anwendungsbereich der Betriebssicherheitsverordnung.

§ 7 der Betriebssicherheitsverordnung lautet wie folgt:

### **§ 7**

#### **Anforderungen an die Beschaffenheit der Arbeitsmittel**

(1) Der Arbeitgeber darf den Beschäftigten erstmalig nur Arbeitsmittel bereitstellen, die

1. solchen Rechtsvorschriften entsprechen, durch die Gemeinschaftsrichtlinien in deutsches Recht umgesetzt werden, oder,
2. wenn solche Rechtsvorschriften keine Anwendung finden, den sonstigen Rechtsvorschriften entsprechen, mindestens jedoch den Vorschriften des Anhangs 1.

(2) Arbeitsmittel, die den Beschäftigten vor dem 3. Oktober 2002 erstmalig bereitgestellt worden sind, müssen

1. den im Zeitpunkt der erstmaligen Bereitstellung geltenden Rechtsvorschriften entsprechen, durch die Gemeinschaftsrichtlinien in deutsches Recht umgesetzt worden sind, oder,
2. wenn solche Rechtsvorschriften keine Anwendung finden, den im Zeitpunkt der erstmaligen Bereitstellung geltenden sonstigen Rechtsvorschriften entsprechen, mindestens jedoch den Anforderungen des Anhangs 1 Nr. 1 und 2.

Unbeschadet des Satzes 1 müssen die besonderen Arbeitsmittel nach Anhang 1 Nr. 3 spätestens am 1. Dezember 2002 mindestens den Vorschriften des Anhangs 1 Nr. 3 entsprechen.

(3) Arbeitsmittel zur Verwendung in explosionsgefährdeten Bereichen müssen den Anforderungen des Anhangs 4 Abschnitt A und B entsprechen, wenn sie nach dem 30. Juni 2003 erstmalig im Unternehmen den Beschäftigten bereitgestellt werden.

(4) Arbeitsmittel zur Verwendung in explosionsgefährdeten Bereichen müssen ab dem 30. Juni 2003 den in Anhang 4 Abschnitt A aufgeführten Mindestvorschriften entsprechen, wenn sie vor diesem Zeitpunkt bereits verwendet oder erstmalig im Unternehmen den Beschäftigten bereitgestellt worden sind und

1. keine Rechtsvorschriften anwendbar sind, durch die andere Richtlinien der Europäischen Gemeinschaften als die Richtlinie 1999/92/EG in nationales Recht umgesetzt werden, oder
2. solche Rechtsvorschriften nur teilweise anwendbar sind.

(5) Der Arbeitgeber hat die erforderlichen Maßnahmen zu treffen, damit die Arbeitsmittel während der gesamten Benutzungsdauer den Anforderungen der Absätze 1 bis 4 entsprechen.

## 1 Anwendungsbereich

Diese BG-Regel findet Anwendung auf Arbeiten mit Betonpumpen und Verteilermasten für Pumpbeton einschließlich der zugehörigen Förderleitungen.

## 2 Begriffsbestimmungen

Im Sinne dieser BG-Regel werden folgende Begriffe bestimmt:

1. **Betonpumpen** sind Arbeitsmaschinen, die dazu bestimmt sind, Beton durch Rohr- oder Schlauchleitungen zu den Einbaustellen zu fördern.
2. **Verteilermaste** sind kraftbetriebene, aus einem oder mehreren ausfahrbaren oder ausklappbaren Teilen bestehende, schwenkbare Arbeitseinrichtungen zur Führung der Betonförderleitungen.

*Betonpumpen und Verteilermaste können eine Einheit bilden.*

3. **Gefahrbereich** ist die Umgebung der Betonpumpe, in der Personen durch arbeitsbedingte Bewegungen des Verteilermastes, des Basisfahrzeuges und der Abstützeinrichtungen erreicht und gefährdet werden können.

## 3 Allgemeine Anforderungen

- 3.1 Der Unternehmer hat dafür zu sorgen, dass Arbeiten mit Betonpumpen und Verteilermasten im Sinne dieser Regeln und im übrigen den allgemein anerkannten Regeln der Technik entsprechend durchgeführt werden. Abweichungen sind zulässig, wenn die gleiche Sicherheit auf andere Weise gewährleistet ist.

- 3.2 Die in dieser BG-Regel enthaltenen technischen Lösungen schließen andere, mindestens ebenso sichere Lösungen nicht aus, die auch in technischen Regeln anderer Mitgliedstaaten der Europäischen Union oder anderer Vertragsstaaten des Abkommens über den Europäischen Wirtschaftsraum ihren Niederschlag gefunden haben können.

## 4 **Betrieb**

### 4.1 **Allgemeines**

- 4.1.1 Betonpumpen und Verteilermaste dürfen nur bestimmungsgemäß unter Beachtung der Betriebsanleitung des Herstellers betrieben werden. Die Betriebsanleitung muss am jeweiligen Einsatzort zur Einsicht bereitgehalten werden.

*Zum Betreiben gehören das Auf- und Abbauen, das Bedienen und das Instandhalten.*

- 4.1.2 Der Unternehmer darf mit dem selbständigen Bedienen und Instandhalten von Betonpumpen und Verteilermasten nur Versicherte als Maschinenführer beauftragen, die

1. das 18. Lebensjahr vollendet haben,
2. im Umgang und Instandhalten der Pumpen und des Verteilermastes unterwiesen sind und ihre Befähigung hierzu dem Unternehmer gegenüber nachgewiesen haben  
und
3. von denen zu erwarten ist, dass sie die ihnen übertragenen Aufgaben zuverlässig erfüllen.

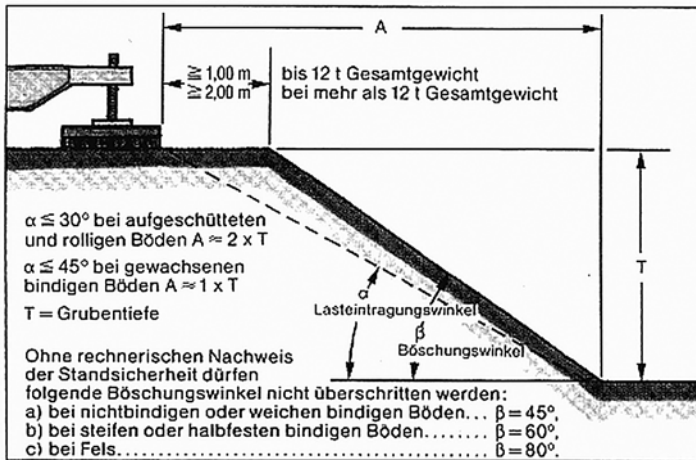
*Zur Unterweisung gehören außer einer theoretischen Wissensvermittlung die Gelegenheit zum Erwerb einer ausreichenden Fahrpraxis sowie die Fähigkeit, Mängel zu erkennen, die die Arbeitssicherheit gefährden.*

*Maschinenführer gelten auch als unterwiesen, wenn sie an einem Lehrgang mit den Lehrgangsinhalten nach Anhang 1 mit Erfolg teilgenommen haben.*

4.1.3 Der Unternehmer muss Maschinenführer für Autobetonpumpen schriftlich beauftragen.

#### 4.2 Aufstellung, Auf- und Abbau

4.2.1 Der Unternehmer hat dafür zu sorgen, dass Verteilmaste standsicher aufgestellt werden. Dabei sind Sicherheitsabstände von Baugruben, Gräben und ähnlichen Vertiefungen nach Bild 1 einzuhalten.



**Bild 1:** Sicherheitsabstände zu Baugrubenrändern

4.2.2 Der Unternehmer hat dafür zu sorgen, dass für eine standsichere Aufstellung in ebenem Gelände die Bodenpressung in Abhängigkeit von der Bodenart die Werte der Tabelle 1 nicht überschreiten.

Erforderliche Abstützfläche (cm<sup>2</sup>) =

$$\frac{\text{Stützdruck (N bzw. kg)}}{\text{zul. Bodenpressung (N/cm}^2 \text{ bzw. kg/cm}^2)}$$



Bodenart	zulässige Bodenpressung (N/cm <sup>2</sup> bzw. kg/cm <sup>2</sup> )
A) Angeschütteter, nicht künstlich verdichteter Boden	0 - 10 (0 - 1)
B) Gewachsener, offensichtlich unberührter Boden:	0
1 Schlamm, Moor	
2 Nichtbindige, ausreichend fest gelagerte Böden:	
Fein- bis Mittelsand	15 (1,5)
Grobsand bis Kies	20 (2,0)
3 Bindige Böden:	
breiig	0
weich	4 (0,4)
steif	10 (1,0)
halbfest	20 (2,0)
fest	30 (3,0)
4 Fels, unverwittert mit geringer Klüftung und in günstiger Lage	150 - 300 (15 - 30)

**Tabelle 1:** Zulässige Bodenpressung verschiedener Bodenarten

- 4.2.3 Der Maschinenführer hat dafür zu sorgen, dass kraftbetriebene Abstützeinrichtungen nicht aus- oder eingefahren werden, wenn sich Personen im Bereich der Abstützung befinden.
- 4.2.4 Der Maschinenführer hat bei der Aufstellung die Abstützeinrichtungen vollständig auszufahren und abzustützen sowie ausreichend bemessene lastverteilende Unterlagen zu verwenden.
- 4.2.5 Der Maschinenführer darf das einseitige Ausfahren von Abstützungen nur vornehmen, wenn der Hersteller dies unter Berücksichtigung der Standsicherheit zugelassen hat und der Verteilermast nur innerhalb des dafür vorgesehenen Schwenkbereiches bewegt werden kann.
- 4.2.6 Der Maschinenführer darf das einseitige Ausfahren von Abstützungen nur vornehmen, wenn der Hersteller dies zugelassen hat und der Verteilermast nur innerhalb des dafür vorgesehenen Schwenkbereiches bewegt werden kann.
- 4.2.7 Der Maschinenführer hat Förderleitungen, insbesondere Steigleitungen, die nicht in Verteilermasten geführt werden, sicher zu be-

festigen und die dabei auftretenden Kräfte in das Bauwerk oder andere Konstruktionsteile abzuleiten. Dabei sind die Leitungen so zu führen, dass Knicke, scharfe Biegungen und Beschädigungen während des Betriebes vermieden werden.

- 4.2.8 Der Maschinenführer darf Verteilmaste über die in der Betriebsanleitung angegebenen Längen hinaus nicht verlängern.
- 4.2.9 Der Maschinenführer darf an Förderleitungen von Verteilmasten weiterführende Leitungen nur anschließen, wenn diese den Mast nicht zusätzlich belasten.
- 4.2.10 Der Maschinenführer hat darauf zu achten, dass
  - der Endschlauch gegen Herabfallen gesichert ist,
  - der freihängende Endschlauch nicht mit Verlängerungskupplungen, Auslaufteilen oder anderen gefahrbringenden Auslaufrichtungen betrieben wird
  - und
  - der Endschlauch über die vom Hersteller angegebene Länge hinaus nicht verlängert wird.
- 4.2.11 Schließt der Maschinenführer anstelle eines Endschlaches eine andere Förderleitung an, darf er diese nicht von Hand führen.
- 4.2.12 Der Maschinenführer darf für das Einbringen des Betons in hohe Bauteile nur die vom Hersteller zugelassenen Endschläuche verwenden.
- 4.2.13 Der Maschinenführer hat zur Reduzierung der Betonaustrittsgeschwindigkeit nur die vom Hersteller vorgesehenen Fallbremsen zu verwenden.
- 4.2.14 Der Maschinenführer hat vor Fahrantritt des Fahrzeuges alle beweglichen Teile vor unkontrollierter Bewegung zu sichern.

#### 4.3 **Maßnahmen beim Betrieb**

- 4.3.1 Der Maschinenführer darf fahrbare Verteilmaste, die betriebsmäßig abgestützt werden müssen, nicht mit ausgefahrenem Mast verfahren. Der Transport ist nach den Angaben in der Betriebsanleitung durchzuführen.

- 4.3.2 Der Standsicherheit dienende Abstützeinrichtungen müssen während des Betriebes vom Maschinenführer überprüft und erforderlichenfalls nachgerichtet werden.
- 4.3.3 Kann der Maschinenführer nicht bei allen Verteilermastbewegungen das Förderleitungsende beobachten, hat er einen Einweiser hinzuzuziehen.
- 4.3.4 Der Maschinenführer hat darauf zu achten, dass beim Verstellen des Verteilermastes der nach Tabelle 2 angegebene Mindestabstand zu elektrischen Freileitungen eingehalten wird.

Nennspannung	Mindestabstand
bis 1000 V	1,0 m
über 1 kV bis 110 kV	3,0 m
über 110 kV bis 220 kV	4,0 m
über 220 kV bis 380 kV	5,0 m
oder bei unbekannter Nennspannung	5,0 m

**Tabelle 2:** Mindestabstände zu Freileitungen

- 4.3.5 Kann der in Tabelle 2 angegebene Mindestabstand zu elektrischen Freileitungen nicht eingehalten werden, ist vom Maschinenführer sicherzustellen, dass diese
- für die Dauer der Arbeiten freigeschaltet sind  
oder
  - im Arbeitsbereich der Betonpumpen und Verteilermaste umwehrt oder isoliert sind.
- 4.3.6 Der Maschinenführer darf den Verteilermast nicht als Hebezeug verwenden oder Hindernisse wegdrücken.

*Hindernisse sind z.B. Bäume.*

- 4.3.7 Der Maschinenführer hat dafür zu sorgen, dass sich Unbefugte nicht im Gefahrenbereich des Verteilermastes aufhalten.
- 4.3.8 Beim Anpumpen und bei Unterbrechungen des Pumpbetriebes ist der Aufenthalt im Gefahrenbereich des Endschlauches verboten.

*Als Gefahrenbereich um den Endschlauch gilt der Durchmesser der doppelten Endschlauchlänge.*

- 4.3.9 Können Gefahrenbereiche vom Maschinenführer nicht eingesehen werden, hat er einen Einweiser hinzuzuziehen.

*Solche Gefahrenbereiche sind z.B. innerhalb des Schwenkbereichs des Verteilermastes oder am Endschlauch.*

- 4.3.10 Der Maschinenführer hat Verteilermaste bei Erreichen der kritischen Windgeschwindigkeit und bei Arbeitsschluss einzufahren und entsprechend zu sichern.

*Angaben hierzu enthält die Betriebsanleitung.*

- 4.3.11 Der Maschinenführer hat bei Reinigung mit Wasser die Angaben der Betriebsanleitung zu beachten und diese nur von ausreichend großen und trittsicheren Arbeitsplätzen durchzuführen.

- 4.3.12 Der Maschinenführer hat bei pneumatischer Reinigung der Förderleitung, sofern dies vom Hersteller vorgesehen ist, insbesondere folgendes zu beachten:

- Einzelne Rohre und kurze bis 10 m lange Rohrstränge dürfen mit Luft nicht ausgeblasen werden.
- Am Leitungsende sind Rohrbögen oder Schläuche zu entfernen.
- Am Ende der Rohrleitung ist ein Fangkorb für den Stopfen zu montieren.
- Personen dürfen sich nicht am Leitungsende und nicht vor der Leitungsöffnung aufhalten, wenn ausgeblasen wird.
- Aus dem Leitungsende muss der Beton frei austreten können.
- Das Leitungsende muss so ausgerichtet sein, dass möglicherweise herausschießender Beton Personen keinen Schaden zufügen kann.
- Zum Ausdrücken des Betons muss ein Pfropfen nach Herstellerangaben verwendet werden, damit die Druckluft nicht schlagartig entweichen kann. Anschließend ist die Leitung durch Betätigung des Ablasshahns am Rohrreinigungskopf drucklos zu machen.
- Beim Drücken mit Luft ist ständig das Manometer zu beobachten. Besonders auf starken Druckabfall ist zu achten. Fällt der Druck, muss eine schnelle Entlastung über den Ablasshahn er-

folgen, um ein beschleunigtes Austreten des Betons zu verhindern.

- 4.3.13 Nach Beendigung des Betriebes ist die Maschine stillzusetzen und gegen unbefugte Benutzung zu sichern.
- 4.3.14 Der Maschinenführer hat dafür zu sorgen, dass beim Eintreten einer Störung, die die Betriebssicherheit beeinträchtigt, der Betrieb bis zur Beseitigung des Fehlers unterbrochen wird.
- 4.3.15 Vor dem Öffnen von Förderleitungsverbindungen muss das Förder-system drucklos gemacht werden.

*Dies kann z.B. zur Beseitigung von Verstopfern notwendig sein.*

#### 4.4 **Instandhaltung**

- 4.4.1 Der Unternehmer hat dafür zu sorgen, dass Instandhaltungsarbeiten, Auf- und Abbauarbeiten sowie Prüfungen, die nicht vom Boden aus durchgeführt werden können, von Arbeitsständen oder gleichwertigen Einrichtungen aus durchgeführt werden.

*Gleichwertige Einrichtungen sind z.B. Hubarbeitsbühnen, Leitern.*

- 4.4.2 Der Unternehmer hat dafür zu sorgen, dass Instandhaltungsarbeiten an Sicherheitseinrichtungen nur von Sachkundigen vorgenommen werden. Sicherheitseinrichtungen dürfen nicht verändert, unwirksam gemacht oder entfernt werden.

*Zu den Instandhaltungsarbeiten zählen z.B. Reparaturen, Einstellen, Auswechseln.*

*Sicherheitseinrichtungen sind z.B. Gitterabdeckungen, Endschalter.*

*Sachkundiger ist, wer auf Grund seiner fachlichen Ausbildung und Erfahrung ausreichende Kenntnisse über das jeweilige Arbeitsmittel hat und mit den einschlägigen staatlichen Arbeitsschutzvorschriften, Berufsgenossenschaftliche Vorschriften und allgemein anerkannten Regeln der Technik (z.B. BG-Regeln, DIN- bzw. EN-Normen, VDE-Bestimmungen, technische Regeln anderer Mitgliedstaaten der Europäi-*

*schen Union oder anderer Vertragsstaaten des Abkommens über den Europäischen Wirtschaftsraum) soweit vertraut ist, dass er den arbeitssicheren Zustand von Betonpumpen und Verteilermasten beurteilen kann.*

- 4.4.3 Auf Grund des Abriebes sind die Wanddicken von Rohren und Bögen nach den Angaben der Betriebsanleitung festzustellen. Wird die Mindestwanddicke unterschritten, dürfen Rohre und Bögen nicht weiter verwendet werden.
- 4.4.4 Nach Beendigung von Instandhaltungsarbeiten müssen entfernte Schutzeinrichtungen vor der Wiederinbetriebnahme angebracht werden.
- 4.4.5 Es dürfen nur Ersatzteile verwendet werden, die den vom Hersteller festgelegten Anforderungen entsprechen.

## 5 Prüfung

### 5.1 Prüfung durch den Maschinenführer

- 5.1.1 Die Maschinen sind vor jeder Arbeitsschicht durch den Maschinenführer auf augenfällige Mängel zu prüfen.
- 5.1.2 Werden Mängel festgestellt, die den sicheren Betrieb beeinträchtigen, ist der Betrieb einzustellen und der Aufsichtführende unverzüglich zu verständigen.

*Aufsichtführender ist, wer die Durchführung von Arbeiten zu überwachen und für die betriebssichere Ausführung zu sorgen hat. Er muss hierfür ausreichende Kenntnisse und Erfahrungen besitzen sowie weisungsbefugt sein.*

### 5.2 Prüfung durch den Sachkundigen

Der Unternehmer hat dafür zu sorgen, dass Betonpumpen und Verteilermaste einschließlich ihrer Förderleitungen entsprechend den Einsatzbedingungen und den betrieblichen Verhältnissen nach Bedarf, mindestens jedoch einmal jährlich, durch einen Sachkundigen auf ihren betriebssicheren Zustand geprüft werden. Der Sach-

kundige hat die Ergebnisse der Prüfung zu dokumentieren und bis zur nächsten Prüfung aufzubewahren.

*Muster für die Dokumentation der Prüfergebnisse siehe Anhang 2.*

## 6 **Zeitpunkt der Anwendung**

Diese BG-Regel ist anzuwenden ab Februar 1999, soweit nicht Inhalte dieser BG-Regel nach geltenden Rechtsnormen oder als allgemein anerkannte Regeln der Technik bereits zu beachten sind.

## **Anhang 1**

### **„Qualifizierungslehrgang von Betonpumpenmaschinisten (Maschinenführer)“**

#### **Lehrgangsinhalte des einwöchigen Lehrgangs:**

- Praktische Übungen mit den Betonpumpen einschließlich Erläuterung von Auf- und Abbau, Beseitigung von Störungen, Reinigen der Pumpen
- Betonpumpentechnik einschließlich Hydraulik und Fehlersuche
- Betontechnologie mit den Schwerpunkten Wartung und Pflege, Störungssuche, wirtschaftliches Fahren
- Sicherheitsvorschriften beim Betreiben von Betonpumpen
- Organisation des Betonpumpeneinsatzes  
(Zusammenarbeit mit Baustellenleitung, Betoniergeschwindigkeit unter Berücksichtigung des Schalungssystems, Verhalten in Stresssituationen)
- Einsatzkriterien von Betonpumpen  
(Leistungs- und Kostenverhalten, Wirtschaftlichkeit, Grenzen des Einsatzes)
- Einführung und Erläuterung des Anliegens des Lehrganges
- Prüfung einschließlich Auswertung des Lehrganges

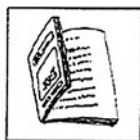
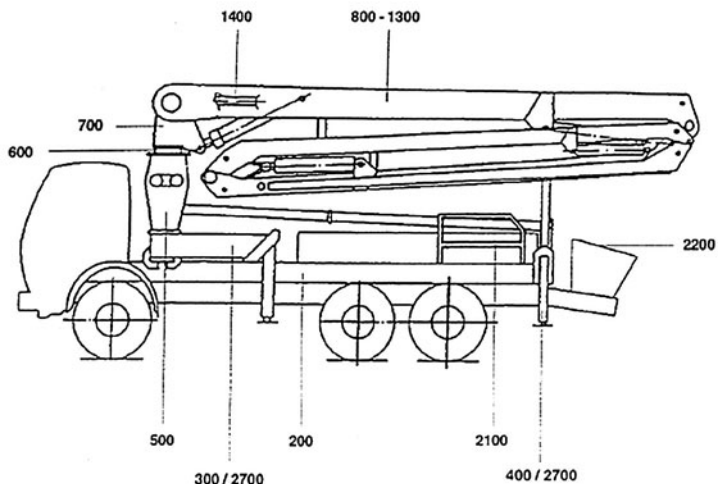


## Anhang 2

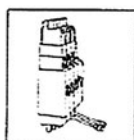
### Muster für die Dokumentation der Prüfergebnisse

Nachweis der regelmäßigen Prüfungen durch den Sachkundigen	
Prüfbericht Nr.: ..... vom .....	
Wiederholungsprüfung/Nachprüfung*)	
Einem Weiterbetrieb stehen Bedenken – nicht – entgegen *).	
Nachprüfung ist für .....	
– nicht – erforderlich *).	
Der Sachkundige:	
..... (Ort und Datum)	..... (Name)
	..... (Unterschrift)
Prüfbericht Nr.: ..... vom .....	
Wiederholungsprüfung/Nachprüfung*)	
Einem Weiterbetrieb stehen Bedenken – nicht – entgegen *).	
Nachprüfung ist für .....	
– nicht – erforderlich *).	
Der Sachkundige:	
..... (Ort und Datum)	..... (Name)
	..... (Unterschrift)
Prüfbericht Nr.: ..... vom .....	
Wiederholungsprüfung/Nachprüfung*)	
Einem Weiterbetrieb stehen Bedenken – nicht – entgegen *).	
Nachprüfung ist für .....	
– nicht – erforderlich *).	
Der Sachkundige:	
..... (Ort und Datum)	..... (Name)
	..... (Unterschrift)
*) Nichtzutreffendes streichen.	

## Baugruppen-Gliederung mit Bezeichnung der zu prüfenden Baugruppen bzw. Teile



100 / 2000



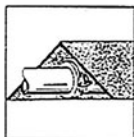
1500 / 2700



1600



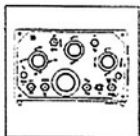
1700



4600



2900



4700

### Betonverteilermast:

- 100 Unterlagen
- 200 Aufbaurahmen
- 300 Abstützung vorne R + L
- 400 Abstützung hinten R + L
- 500 Mastbock
- 600 Schwenkkopf mit Kugeldrehverbindung
- 700 Schwenkkopf mit Drehschule
- 800 - 1300 Ausleger (Gelenke A - E)
- 1400 Betonförderleitung

- 1500 Hydraulik Steuerung und Hydro - Ventile
- 1600 Elektroanlage
- 1700 Beschicierung

### Betonpumpe

- 2000 Unterlagen
- 2100 Antriebsaggregat
- 2200 Getriebe
- 2300 Hydr.Pumpe
- 2400 Öltank
- 2500 Kraftstoffanlage
- 2600 Gelenkweile
- 2700 Hydr.Steuerung
- 2800 Öl-Kühler
- 2900 Speicher
- 3000 Zentralschmierung
- 3100 Hydr.Motor
- 3200 Hydr.Letung
- 3300 Kompressor
- 3400 Steuerschrank
- 3500 Betonpumpe
- 3600 B-Betonschieber
- 3700 S-Rohrweiche
- 3800 Rührwerkstrichter
- 3900 Rotorpumpe
- 4000 Vakuumumpmaggregat
- 4100 Rahmen
- 4200 Wassertank
- 4300 Fahrwerk
- 4400 Spülwasserpumpe
- 4500 Rüttler
- 4600 Sonst. Schutzinricht.
- 4700 Elektr. Ausrüstung
- 4800 Abstützungen
- 4900 Sonstiges







Prüfbericht für Betonverteilermast		Blatt 2-5									
Prüfbericht-Nr.:	Verteilermast-Typ:	Maschinen-Nr.:									
Fehlercode:											
00	keine Beanstandungen	08	Korrosion	16	porös	24	Verformungen				
01	gerissen	09	Lackschäden	17	durchgebrannt	25	Lagerspiel				
02	gebrochen	10	durchgescheuert	18	lose	26	Schmierung				
03	undicht	11	verriefft	19	klemmt	27	Lesbarkeit				
04	keine Funktion	12	verbogen	20	sägt	28	fehlende Teile				
05	geringe Standzeit	13	Geräusche	21	verschmutzt	29	hydraulisch				
06	Verschleiß	14	Vibration	22	Wackelkontakt	30	elektrisch				
07	Späne	15	Sonstiges	23	Temperatur	31	Nachprüfung erforderlich				
406	Schwenklager	<input type="checkbox"/>	<input type="checkbox"/>	<input type="checkbox"/>	<input type="checkbox"/>	<input type="checkbox"/>	<input type="checkbox"/>	<input type="checkbox"/>	<input type="checkbox"/>	<input type="checkbox"/>	<input type="checkbox"/>
407	Schwenksicherung	<input type="checkbox"/>	<input type="checkbox"/>	<input type="checkbox"/>	<input type="checkbox"/>	<input type="checkbox"/>	<input type="checkbox"/>	<input type="checkbox"/>	<input type="checkbox"/>	<input type="checkbox"/>	<input type="checkbox"/>
408	Abstützsicherung	<input type="checkbox"/>	<input type="checkbox"/>	<input type="checkbox"/>	<input type="checkbox"/>	<input type="checkbox"/>	<input type="checkbox"/>	<input type="checkbox"/>	<input type="checkbox"/>	<input type="checkbox"/>	<input type="checkbox"/>
409	Abstützplatten	<input type="checkbox"/>	<input type="checkbox"/>	<input type="checkbox"/>	<input type="checkbox"/>	<input type="checkbox"/>	<input type="checkbox"/>	<input type="checkbox"/>	<input type="checkbox"/>	<input type="checkbox"/>	<input type="checkbox"/>
410	Stützzylinderbefestigung	<input type="checkbox"/>	<input type="checkbox"/>	<input type="checkbox"/>	<input type="checkbox"/>	<input type="checkbox"/>	<input type="checkbox"/>	<input type="checkbox"/>	<input type="checkbox"/>	<input type="checkbox"/>	<input type="checkbox"/>
411	Stützzylinder	<input type="checkbox"/>	<input type="checkbox"/>	<input type="checkbox"/>	<input type="checkbox"/>	<input type="checkbox"/>	<input type="checkbox"/>	<input type="checkbox"/>	<input type="checkbox"/>	<input type="checkbox"/>	<input type="checkbox"/>
412	Schwenkzylinder	<input type="checkbox"/>	<input type="checkbox"/>	<input type="checkbox"/>	<input type="checkbox"/>	<input type="checkbox"/>	<input type="checkbox"/>	<input type="checkbox"/>	<input type="checkbox"/>	<input type="checkbox"/>	<input type="checkbox"/>
413	Ausschubhydraulik	<input type="checkbox"/>	<input type="checkbox"/>	<input type="checkbox"/>	<input type="checkbox"/>	<input type="checkbox"/>	<input type="checkbox"/>	<input type="checkbox"/>	<input type="checkbox"/>	<input type="checkbox"/>	<input type="checkbox"/>
		<input type="checkbox"/>	<input type="checkbox"/>	<input type="checkbox"/>	<input type="checkbox"/>	<input type="checkbox"/>	<input type="checkbox"/>	<input type="checkbox"/>	<input type="checkbox"/>	<input type="checkbox"/>	<input type="checkbox"/>
		<input type="checkbox"/>	<input type="checkbox"/>	<input type="checkbox"/>	<input type="checkbox"/>	<input type="checkbox"/>	<input type="checkbox"/>	<input type="checkbox"/>	<input type="checkbox"/>	<input type="checkbox"/>	<input type="checkbox"/>
		<input type="checkbox"/>	<input type="checkbox"/>	<input type="checkbox"/>	<input type="checkbox"/>	<input type="checkbox"/>	<input type="checkbox"/>	<input type="checkbox"/>	<input type="checkbox"/>	<input type="checkbox"/>	<input type="checkbox"/>
		<input type="checkbox"/>	<input type="checkbox"/>	<input type="checkbox"/>	<input type="checkbox"/>	<input type="checkbox"/>	<input type="checkbox"/>	<input type="checkbox"/>	<input type="checkbox"/>	<input type="checkbox"/>	<input type="checkbox"/>
		<input type="checkbox"/>	<input type="checkbox"/>	<input type="checkbox"/>	<input type="checkbox"/>	<input type="checkbox"/>	<input type="checkbox"/>	<input type="checkbox"/>	<input type="checkbox"/>	<input type="checkbox"/>	<input type="checkbox"/>
		<input type="checkbox"/>	<input type="checkbox"/>	<input type="checkbox"/>	<input type="checkbox"/>	<input type="checkbox"/>	<input type="checkbox"/>	<input type="checkbox"/>	<input type="checkbox"/>	<input type="checkbox"/>	<input type="checkbox"/>
		<input type="checkbox"/>	<input type="checkbox"/>	<input type="checkbox"/>	<input type="checkbox"/>	<input type="checkbox"/>	<input type="checkbox"/>	<input type="checkbox"/>	<input type="checkbox"/>	<input type="checkbox"/>	<input type="checkbox"/>
		<input type="checkbox"/>	<input type="checkbox"/>	<input type="checkbox"/>	<input type="checkbox"/>	<input type="checkbox"/>	<input type="checkbox"/>	<input type="checkbox"/>	<input type="checkbox"/>	<input type="checkbox"/>	<input type="checkbox"/>
		<input type="checkbox"/>	<input type="checkbox"/>	<input type="checkbox"/>	<input type="checkbox"/>	<input type="checkbox"/>	<input type="checkbox"/>	<input type="checkbox"/>	<input type="checkbox"/>	<input type="checkbox"/>	<input type="checkbox"/>
		<input type="checkbox"/>	<input type="checkbox"/>	<input type="checkbox"/>	<input type="checkbox"/>	<input type="checkbox"/>	<input type="checkbox"/>	<input type="checkbox"/>	<input type="checkbox"/>	<input type="checkbox"/>	<input type="checkbox"/>
		<input type="checkbox"/>	<input type="checkbox"/>	<input type="checkbox"/>	<input type="checkbox"/>	<input type="checkbox"/>	<input type="checkbox"/>	<input type="checkbox"/>	<input type="checkbox"/>	<input type="checkbox"/>	<input type="checkbox"/>
		<input type="checkbox"/>	<input type="checkbox"/>	<input type="checkbox"/>	<input type="checkbox"/>	<input type="checkbox"/>	<input type="checkbox"/>	<input type="checkbox"/>	<input type="checkbox"/>	<input type="checkbox"/>	<input type="checkbox"/>
		<input type="checkbox"/>	<input type="checkbox"/>	<input type="checkbox"/>	<input type="checkbox"/>	<input type="checkbox"/>	<input type="checkbox"/>	<input type="checkbox"/>	<input type="checkbox"/>	<input type="checkbox"/>	<input type="checkbox"/>
		<input type="checkbox"/>	<input type="checkbox"/>	<input type="checkbox"/>	<input type="checkbox"/>	<input type="checkbox"/>	<input type="checkbox"/>	<input type="checkbox"/>	<input type="checkbox"/>	<input type="checkbox"/>	<input type="checkbox"/>
		<input type="checkbox"/>	<input type="checkbox"/>	<input type="checkbox"/>	<input type="checkbox"/>	<input type="checkbox"/>	<input type="checkbox"/>	<input type="checkbox"/>	<input type="checkbox"/>	<input type="checkbox"/>	<input type="checkbox"/>
		<input type="checkbox"/>	<input type="checkbox"/>	<input type="checkbox"/>	<input type="checkbox"/>	<input type="checkbox"/>	<input type="checkbox"/>	<input type="checkbox"/>	<input type="checkbox"/>	<input type="checkbox"/>	<input type="checkbox"/>
		<input type="checkbox"/>	<input type="checkbox"/>	<input type="checkbox"/>	<input type="checkbox"/>	<input type="checkbox"/>	<input type="checkbox"/>	<input type="checkbox"/>	<input type="checkbox"/>	<input type="checkbox"/>	<input type="checkbox"/>
		<input type="checkbox"/>	<input type="checkbox"/>	<input type="checkbox"/>	<input type="checkbox"/>	<input type="checkbox"/>	<input type="checkbox"/>	<input type="checkbox"/>	<input type="checkbox"/>	<input type="checkbox"/>	<input type="checkbox"/>
		<input type="checkbox"/>	<input type="checkbox"/>	<input type="checkbox"/>	<input type="checkbox"/>	<input type="checkbox"/>	<input type="checkbox"/>	<input type="checkbox"/>	<input type="checkbox"/>	<input type="checkbox"/>	<input type="checkbox"/>
		<input type="checkbox"/>	<input type="checkbox"/>	<input type="checkbox"/>	<input type="checkbox"/>	<input type="checkbox"/>	<input type="checkbox"/>	<input type="checkbox"/>	<input type="checkbox"/>	<input type="checkbox"/>	<input type="checkbox"/>
		<input type="checkbox"/>	<input type="checkbox"/>	<input type="checkbox"/>	<input type="checkbox"/>	<input type="checkbox"/>	<input type="checkbox"/>	<input type="checkbox"/>	<input type="checkbox"/>	<input type="checkbox"/>	<input type="checkbox"/>
		<input type="checkbox"/>	<input type="checkbox"/>	<input type="checkbox"/>	<input type="checkbox"/>	<input type="checkbox"/>	<input type="checkbox"/>	<input type="checkbox"/>	<input type="checkbox"/>	<input type="checkbox"/>	<input type="checkbox"/>
		<input type="checkbox"/>	<input type="checkbox"/>	<input type="checkbox"/>	<input type="checkbox"/>	<input type="checkbox"/>	<input type="checkbox"/>	<input type="checkbox"/>	<input type="checkbox"/>	<input type="checkbox"/>	<input type="checkbox"/>
		<input type="checkbox"/>	<input type="checkbox"/>	<input type="checkbox"/>	<input type="checkbox"/>	<input type="checkbox"/>	<input type="checkbox"/>	<input type="checkbox"/>	<input type="checkbox"/>	<input type="checkbox"/>	<input type="checkbox"/>
		<input type="checkbox"/>	<input type="checkbox"/>	<input type="checkbox"/>	<input type="checkbox"/>	<input type="checkbox"/>	<input type="checkbox"/>	<input type="checkbox"/>	<input type="checkbox"/>	<input type="checkbox"/>	<input type="checkbox"/>
		<input type="checkbox"/>	<input type="checkbox"/>	<input type="checkbox"/>	<input type="checkbox"/>	<input type="checkbox"/>	<input type="checkbox"/>	<input type="checkbox"/>	<input type="checkbox"/>	<input type="checkbox"/>	<input type="checkbox"/>
		<input type="checkbox"/>	<input type="checkbox"/>	<input type="checkbox"/>	<input type="checkbox"/>	<input type="checkbox"/>	<input type="checkbox"/>	<input type="checkbox"/>	<input type="checkbox"/>	<input type="checkbox"/>	<input type="checkbox"/>
		<input type="checkbox"/>	<input type="checkbox"/>	<input type="checkbox"/>	<input type="checkbox"/>	<input type="checkbox"/>	<input type="checkbox"/>	<input type="checkbox"/>	<input type="checkbox"/>	<input type="checkbox"/>	<input type="checkbox"/>
		<input type="checkbox"/>	<input type="checkbox"/>	<input type="checkbox"/>	<input type="checkbox"/>	<input type="checkbox"/>	<input type="checkbox"/>	<input type="checkbox"/>	<input type="checkbox"/>	<input type="checkbox"/>	<input type="checkbox"/>
		<input type="checkbox"/>	<input type="checkbox"/>	<input type="checkbox"/>	<input type="checkbox"/>	<input type="checkbox"/>	<input type="checkbox"/>	<input type="checkbox"/>	<input type="checkbox"/>	<input type="checkbox"/>	<input type="checkbox"/>
		<input type="checkbox"/>	<input type="checkbox"/>	<input type="checkbox"/>	<input type="checkbox"/>	<input type="checkbox"/>	<input type="checkbox"/>	<input type="checkbox"/>	<input type="checkbox"/>	<input type="checkbox"/>	<input type="checkbox"/>
		<input type="checkbox"/>	<input type="checkbox"/>	<input type="checkbox"/>	<input type="checkbox"/>	<input type="checkbox"/>	<input type="checkbox"/>	<input type="checkbox"/>	<input type="checkbox"/>	<input type="checkbox"/>	<input type="checkbox"/>
		<input type="checkbox"/>	<input type="checkbox"/>	<input type="checkbox"/>	<input type="checkbox"/>	<input type="checkbox"/>	<input type="checkbox"/>	<input type="checkbox"/>	<input type="checkbox"/>	<input type="checkbox"/>	<input type="checkbox"/>
		<input type="checkbox"/>	<input type="checkbox"/>	<input type="checkbox"/>	<input type="checkbox"/>	<input type="checkbox"/>	<input type="checkbox"/>	<input type="checkbox"/>	<input type="checkbox"/>	<input type="checkbox"/>	<input type="checkbox"/>
		<input type="checkbox"/>	<input type="checkbox"/>	<input type="checkbox"/>	<input type="checkbox"/>	<input type="checkbox"/>	<input type="checkbox"/>	<input type="checkbox"/>	<input type="checkbox"/>	<input type="checkbox"/>	<input type="checkbox"/>
		<input type="checkbox"/>	<input type="checkbox"/>	<input type="checkbox"/>	<input type="checkbox"/>	<input type="checkbox"/>	<input type="checkbox"/>	<input type="checkbox"/>	<input type="checkbox"/>	<input type="checkbox"/>	<input type="checkbox"/>
		<input type="checkbox"/>	<input type="checkbox"/>	<input type="checkbox"/>	<input type="checkbox"/>	<input type="checkbox"/>	<input type="checkbox"/>	<input type="checkbox"/>	<input type="checkbox"/>	<input type="checkbox"/>	<input type="checkbox"/>
		<input type="checkbox"/>	<input type="checkbox"/>	<input type="checkbox"/>	<input type="checkbox"/>	<input type="checkbox"/>	<input type="checkbox"/>	<input type="checkbox"/>	<input type="checkbox"/>	<input type="checkbox"/>	<input type="checkbox"/>
		<input type="checkbox"/>	<input type="checkbox"/>	<input type="checkbox"/>	<input type="checkbox"/>	<input type="checkbox"/>	<input type="checkbox"/>	<input type="checkbox"/>	<input type="checkbox"/>	<input type="checkbox"/>	<input type="checkbox"/>
		<input type="checkbox"/>	<input type="checkbox"/>	<input type="checkbox"/>	<input type="checkbox"/>	<input type="checkbox"/>	<input type="checkbox"/>	<input type="checkbox"/>	<input type="checkbox"/>	<input type="checkbox"/>	<input type="checkbox"/>
		<input type="checkbox"/>	<input type="checkbox"/>	<input type="checkbox"/>	<input type="checkbox"/>	<input type="checkbox"/>	<input type="checkbox"/>	<input type="checkbox"/>	<input type="checkbox"/>	<input type="checkbox"/>	<input type="checkbox"/>
		<input type="checkbox"/>	<input type="checkbox"/>	<input type="checkbox"/>	<input type="checkbox"/>	<input type="checkbox"/>	<input type="checkbox"/>	<input type="checkbox"/>	<input type="checkbox"/>	<input type="checkbox"/>	<input type="checkbox"/>
		<input type="checkbox"/>	<input type="checkbox"/>	<input type="checkbox"/>	<input type="checkbox"/>	<input type="checkbox"/>	<input type="checkbox"/>	<input type="checkbox"/>	<input type="checkbox"/>	<input type="checkbox"/>	<input type="checkbox"/>
		<input type="checkbox"/>	<input type="checkbox"/>	<input type="checkbox"/>	<input type="checkbox"/>	<input type="checkbox"/>	<input type="checkbox"/>	<input type="checkbox"/>	<input type="checkbox"/>	<input type="checkbox"/>	<input type="checkbox"/>
		<input type="checkbox"/>	<input type="checkbox"/>	<input type="checkbox"/>	<input type="checkbox"/>	<input type="checkbox"/>	<input type="checkbox"/>	<input type="checkbox"/>	<input type="checkbox"/>	<input type="checkbox"/>	<input type="checkbox"/>
		<input type="checkbox"/>	<input type="checkbox"/>	<input type="checkbox"/>	<input type="checkbox"/>	<input type="checkbox"/>	<input type="checkbox"/>	<input type="checkbox"/>	<input type="checkbox"/>	<input type="checkbox"/>	<input type="checkbox"/>
		<input type="checkbox"/>	<input type="checkbox"/>	<input type="checkbox"/>	<input type="checkbox"/>	<input type="checkbox"/>	<input type="checkbox"/>	<input type="checkbox"/>	<input type="checkbox"/>	<input type="checkbox"/>	<input type="checkbox"/>
		<input type="checkbox"/>	<input type="checkbox"/>	<input type="checkbox"/>	<input type="checkbox"/>	<input type="checkbox"/>	<input type="checkbox"/>	<input type="checkbox"/>	<input type="checkbox"/>	<input type="checkbox"/>	<input type="checkbox"/>
		<input type="checkbox"/>	<input type="checkbox"/>	<input type="checkbox"/>	<input type="checkbox"/>	<input type="checkbox"/>	<input type="checkbox"/>	<input type="checkbox"/>	<input type="checkbox"/>	<input type="checkbox"/>	<input type="checkbox"/>
		<input type="checkbox"/>	<input type="checkbox"/>	<input type="checkbox"/>	<input type="checkbox"/>	<input type="checkbox"/>	<input type="checkbox"/>	<input type="checkbox"/>	<input type="checkbox"/>	<input type="checkbox"/>	<input type="checkbox"/>
		<input type="checkbox"/>	<input type="checkbox"/>	<input type="checkbox"/>	<input type="checkbox"/>	<input type="checkbox"/>	<input type="checkbox"/>	<input type="checkbox"/>	<input type="checkbox"/>	<input type="checkbox"/>	<input type="checkbox"/>
		<input type="checkbox"/>	<input type="checkbox"/>	<input type="checkbox"/>	<input type="checkbox"/>	<input type="checkbox"/>	<input type="checkbox"/>	<input type="checkbox"/>	<input type="checkbox"/>	<input type="checkbox"/>	<input type="checkbox"/>
		<input type="checkbox"/>	<input type="checkbox"/>	<input type="checkbox"/>	<input type="checkbox"/>	<input type="checkbox"/>	<input type="checkbox"/>	<input type="checkbox"/>	<input type="checkbox"/>	<input type="checkbox"/>	<input type="checkbox"/>
		<input type="checkbox"/>	<input type="checkbox"/>	<input type="checkbox"/>	<input type="checkbox"/>	<input type="checkbox"/>	<input type="checkbox"/>	<input type="checkbox"/>	<input type="checkbox"/>	<input type="checkbox"/>	<input type="checkbox"/>
		<input type="checkbox"/>	<input type="checkbox"/>	<input type="checkbox"/>	<input type="checkbox"/>	<input type="checkbox"/>	<input type="checkbox"/>	<input type="checkbox"/>	<input type="checkbox"/>	<input type="checkbox"/>	<input type="checkbox"/>
		<input type="checkbox"/>	<input type="checkbox"/>	<input type="checkbox"/>	<input type="checkbox"/>	<input type="checkbox"/>	<input type="checkbox"/>	<input type="checkbox"/>	<input type="checkbox"/>	<input type="checkbox"/>	<input type="checkbox"/>
		<input type="checkbox"/>	<input type="checkbox"/>	<input type="checkbox"/>	<input type="checkbox"/>	<input type="checkbox"/>	<input type="checkbox"/>	<input type="checkbox"/>	<input type="checkbox"/>	<input type="checkbox"/>	<input type="checkbox"/>
		<input type="checkbox"/>	<input type="checkbox"/>	<input type="checkbox"/>	<input type="checkbox"/>	<input type="checkbox"/>	<input type="checkbox"/>	<input type="checkbox"/>	<input type="checkbox"/>	<input type="checkbox"/>	<input type="checkbox"/>
		<input type="checkbox"/>	<input type="checkbox"/>	<input type="checkbox"/>	<input type="checkbox"/>	<input type="checkbox"/>	<input type="checkbox"/>	<input type="checkbox"/>	<input type="checkbox"/>	<input type="checkbox"/>	<input type="checkbox"/>
		<input type="checkbox"/>	<input type="checkbox"/>	<input type="checkbox"/>	<input type="checkbox"/>	<input type="checkbox"/>	<input type="checkbox"/>	<input type="checkbox"/>	<input type="checkbox"/>	<input type="checkbox"/>	<input type="checkbox"/>
		<input type="checkbox"/>	<input type="checkbox"/>	<input type="checkbox"/>	<input type="checkbox"/>	<input type="checkbox"/>	<input type="checkbox"/>	<input type="checkbox"/>	<input type="checkbox"/>	<input type="checkbox"/>	<input type="checkbox"/>
		<input type="checkbox"/>	<input type="checkbox"/>	<input type="checkbox"/>	<input type="checkbox"/>	<input type="checkbox"/>	<input type="checkbox"/>	<input type="checkbox"/>	<input type="checkbox"/>	<input type="checkbox"/>	<input type="checkbox"/>
		<input type="checkbox"/>	<input type="checkbox"/>	<input type="checkbox"/>	<input type="checkbox"/>	<input type="checkbox"/>	<input type="checkbox"/>	<input type="checkbox"/>	<input type="checkbox"/>	<input type="checkbox"/>	<input type="checkbox"/>
		<input type="checkbox"/>	<input type="checkbox"/>	<input type="checkbox"/>	<input type="checkbox"/>	<input type="checkbox"/>	<input type="checkbox"/>	<input type="checkbox"/>	<input type="checkbox"/>	<input type="checkbox"/>	<input type="checkbox"/>
		<input type="checkbox"/>	<input type="checkbox"/>	<input type="checkbox"/>	<input type="checkbox"/>	<input type="checkbox"/>	<input type="checkbox"/>	<input type="checkbox"/>	<input type="checkbox"/>	<input type="checkbox"/>	<input type="checkbox"/>
		<input type="checkbox"/>	<input type="checkbox"/>	<input type="checkbox"/>	<input type="checkbox"/>	<input type="checkbox"/>	<input type="checkbox"/>	<input type="checkbox"/>	<input type="checkbox"/>	<input type="checkbox"/>	<input type="checkbox"/>
		<input type="checkbox"/>	<input type="checkbox"/>	<input type="checkbox"/>	<input type="checkbox"/>	<input type="checkbox"/>	<input type="checkbox"/>	<input type="checkbox"/>	<input type="checkbox"/>	<input type="checkbox"/>	<input type="checkbox"/>
		<input type="checkbox"/>	<input type="checkbox"/>	<input type="checkbox"/>	<input type="checkbox"/>	<input type="checkbox"/>	<input type="checkbox"/>	<input type="checkbox"/>	<input type="checkbox"/>	<input type="checkbox"/>	<input type="checkbox"/>
		<input type="checkbox"/>	<input type="checkbox"/>	<input type="checkbox"/>	<input type="checkbox"/>	<input type="checkbox"/>	<input type="checkbox"/>	<input type="checkbox"/>	<input type="checkbox"/>	<input type="checkbox"/>	<input type="checkbox"/>
		<input type="checkbox"/>	<input type="checkbox"/>	<input type="checkbox"/>	<input type="checkbox"/>	<input type="checkbox"/>	<input type="checkbox"/>	<input type="checkbox"/>	<input type="checkbox"/>	<input type="checkbox"/>	<input type="checkbox"/>
		<input type="checkbox"/>	<input type="checkbox"/>	<input type="checkbox"/>	<input type="checkbox"/>	<input type="checkbox"/>	<input type="checkbox"/>	<input type="checkbox"/>	<input type="checkbox"/>	<input type="checkbox"/>	<input type="checkbox"/>
		<input type="checkbox"/>	<input type="checkbox"/>	<input type="checkbox"/>	<input type="checkbox"/>	<input type="checkbox"/>	<input type="checkbox"/>	<input type="checkbox"/>	<input type="checkbox"/>	<input type="checkbox"/>	<input type="checkbox"/>
		<input type="checkbox"/>	<input type="checkbox"/>	<input type="checkbox"/>	<input type="checkbox"/>	<input type="checkbox"/>	<input type="checkbox"/>	<input type="checkbox"/>	<input type="checkbox"/>	<input type="checkbox"/>	<input type="checkbox"/>
		<input type="checkbox"/>	<input type="checkbox"/>	<input type="checkbox"/>	<input type="checkbox"/>	<input type="checkbox"/>	<input type="checkbox"/>	<input type="checkbox"/>	<input type="checkbox"/>	<input type="checkbox"/>	<input type="checkbox"/>
		<input type="checkbox"/>	<input type="checkbox"/>	<input type="checkbox"/>	<input type="checkbox"/>	<input type="checkbox"/>	<input type="checkbox"/>	<input type="checkbox"/>	<input type="checkbox"/>	<input type="checkbox"/>	<input type="checkbox"/>
		<input type="checkbox"/>	<input type="checkbox"/>	<input type="checkbox"/>	<input type="checkbox"/>	<input type="checkbox"/>	<input type="checkbox"/>	<input type="checkbox"/>	<input type="checkbox"/>	<input type="checkbox"/>	<input type="checkbox"/>
		<input type="checkbox"/>	<input type="checkbox"/>	<input type="checkbox"/>	<input type="checkbox"/>	<input type="checkbox"/>	<input type="checkbox"/>	<input type="checkbox"/>	<input type="checkbox"/>	<input type="checkbox"/>	<input type="checkbox"/>
		<input type="checkbox"/>	<input type="checkbox"/>	<input type="checkbox"/>	<input type="checkbox"/>	<input type="checkbox"/>	<input type="checkbox"/>	<input type="checkbox"/>	<input type="checkbox"/>	<input type="checkbox"/>	<input type="checkbox"/>
		<input type="checkbox"/>	<input type="checkbox"/>	<input type="checkbox"/>	<input type="checkbox"/>	<input type="checkbox"/>	<input type="checkbox"/>	<input type="checkbox"/>	<input type="checkbox"/>	<input type="checkbox"/>	<input type="checkbox"/>
		<input type="checkbox"/>	<input type="checkbox"/>	<input type="checkbox"/>	<input type="checkbox"/>	<input type="checkbox"/>	<input type="checkbox"/>	<input type="checkbox"/>	<input type="checkbox"/>	<input type="checkbox"/>	<input type="checkbox"/>
		<input type="checkbox"/>	<input type="checkbox"/>	<input type="checkbox"/>	<input type="checkbox"/>	<input type="checkbox"/>	<input type="checkbox"/>	<input type="checkbox"/>	<input type="checkbox"/>	<input type="checkbox"/>	<input type="checkbox"/>
		<input type="checkbox"/>	<input type="checkbox"/>	<input type="checkbox"/>	<input type="checkbox"/>	<input type="checkbox"/>	<input type="checkbox"/>	<input type="checkbox"/>	<input type="checkbox"/>	<input type="checkbox"/>	<input type="checkbox"/>
		<input type="checkbox"/>	<input type="checkbox"/>	<input type="checkbox"/>	<input type="checkbox"/>	<input type="checkbox"/>	<input type="checkbox"/>	<input type="checkbox"/>	<input type="checkbox"/>	<input type="checkbox"/>	<input type="checkbox"/>
		<input type="checkbox"/>	<input type="checkbox"/>	<input type="checkbox"/>	<input type="checkbox"/>	<input type="checkbox"/>	<input type="checkbox"/>	<input type="checkbox"/>	<input type="checkbox"/>	<input type="checkbox"/>	<input type="checkbox"/>
		<input type="checkbox"/>	<input type="checkbox"/>	<input type="checkbox"/>	<input type="checkbox"/>	<input type="checkbox"/>	<input type="checkbox"/>	<input type="checkbox"/>	<input type="checkbox"/>	<input type="checkbox"/>	<input type="checkbox"/>
		<input type="checkbox"/>	<input type="checkbox"/>	<input type="checkbox"/>	<input type="checkbox"/>	<input type="checkbox"/>	<input type="checkbox"/>	<input type="checkbox"/>	<input type="checkbox"/>	<input type="checkbox"/>	<input type="checkbox"/>
		<input type="checkbox"/>	<input type="checkbox"/>	<input type="checkbox"/>	<input type="checkbox"/>	<input type="checkbox"/>	<input type="checkbox"/>	<input type="checkbox"/>	<input type="checkbox"/>	<input type="checkbox"/>	<input type="checkbox"/>
		<input type="checkbox"/>	<input type="checkbox"/>	<input type="checkbox"/>	<input type="checkbox"/>	<input type="checkbox"/>	<input type="checkbox"/>	<input type="checkbox"/>	<input type="checkbox"/>	<input type="checkbox"/>	<input type="checkbox"/>
		<input type="checkbox"/>	<input type="checkbox"/>	<input type="checkbox"/>	<input type="checkbox"/>	<input type="checkbox"/>	<input type="checkbox"/>	<input type="checkbox"/>	<input type="checkbox"/>	<input type="checkbox"/>	<input type="checkbox"/>
		<input type="checkbox"/>	<input type="checkbox"/>	<input type="checkbox"/>	<input type="checkbox"/>						



Prüfbericht für Betonverteilermast		Blatt 3-5	
Prüfbericht-Nr.:	Verteilermast-Typ:	Maschinen-Nr.:	
Fehlercode:			
00 keine Beanstandungen	08 Korrosion	16 porös	24 Verformungen
01 gerissen	09 Lackschäden	17 durchgebrannt	25 Lagerspiel
02 gebrochen	10 durchgescheuert	18 lose	26 Schmierung
03 undicht	11 verrieff	19 klemmt	27 Lesbarkeit
04 keine Funktion	12 verbogen	20 sägt	28 fehlende Teile
05 geringe Standzeit	13 Geräusche	21 verschmutzt	29 hydraulisch
06 Verschleiß	14 Vibration	22 Wackelkontakt	30 elektrisch
07 Späne	15 Sonstiges	23 Temperatur	31 Nachprüfung erforderlich
800 Ausleger	<input type="checkbox"/>		<input type="checkbox"/>
801 „Arm 1“	<input type="checkbox"/>	906 Geschwindigkeit	<input type="checkbox"/>
802 Förderleitung-Halterung	<input type="checkbox"/>	907 Druckeinstellung	<input type="checkbox"/>
803 Fallhaken	<input type="checkbox"/>	908 Hydraulikleitungen	<input type="checkbox"/>
804 „Arm 2“	<input type="checkbox"/>	909 Monoblock (Boden)	<input type="checkbox"/>
805 Förderleitung-Halterung	<input type="checkbox"/>	910 Monoblock (Stange)	<input type="checkbox"/>
806 Fallhaken	<input type="checkbox"/>	1000 Gelenk „B“	<input type="checkbox"/>
807 „Arm 3“	<input type="checkbox"/>	1001 Ausleger	<input type="checkbox"/>
808 Förderleitung-Halterung	<input type="checkbox"/>	1002 Umlenkhebel	<input type="checkbox"/>
809 Führung und Arretierung des Armes	<input type="checkbox"/>	1003 Druckstange	<input type="checkbox"/>
	<input type="checkbox"/>	1004 Gelenkbolzen	<input type="checkbox"/>



810 „Arm 4“	<input type="text" value="00"/>	<input type="text" value=""/>	<input type="text" value=""/>	<input type="text" value=""/>	<input type="text" value=""/>	<input type="text" value="00"/>	<input type="text" value=""/>	<input type="text" value=""/>	<input type="text" value=""/>	<input type="text" value=""/>	<input type="text" value="31"/>	
811 Förderleitung-Halterung	<input type="text" value="00"/>	<input type="text" value=""/>	<input type="text" value=""/>	<input type="text" value=""/>	<input type="text" value=""/>	<input type="text" value="00"/>	<input type="text" value=""/>	<input type="text" value=""/>	<input type="text" value=""/>	<input type="text" value=""/>	<input type="text" value="31"/>	
812 Führung und Arretierung des Armes	<input type="text" value="00"/>	<input type="text" value=""/>	<input type="text" value=""/>	<input type="text" value=""/>	<input type="text" value=""/>	<input type="text" value="00"/>	<input type="text" value=""/>	<input type="text" value=""/>	<input type="text" value=""/>	<input type="text" value=""/>	<input type="text" value="31"/>	
813 „Arm 5“	<input type="text" value="00"/>	<input type="text" value=""/>	<input type="text" value=""/>	<input type="text" value=""/>	<input type="text" value=""/>	<input type="text" value="00"/>	<input type="text" value=""/>	<input type="text" value=""/>	<input type="text" value=""/>	<input type="text" value=""/>	<input type="text" value="31"/>	
814 Förderleitung-Halterung	<input type="text" value="00"/>	<input type="text" value=""/>	<input type="text" value=""/>	<input type="text" value=""/>	<input type="text" value=""/>	<input type="text" value="00"/>	<input type="text" value=""/>	<input type="text" value=""/>	<input type="text" value=""/>	<input type="text" value=""/>	<input type="text" value="31"/>	
815 Führung und Arretierung des Armes	<input type="text" value="00"/>	<input type="text" value=""/>	<input type="text" value=""/>	<input type="text" value=""/>	<input type="text" value=""/>	<input type="text" value="00"/>	<input type="text" value=""/>	<input type="text" value=""/>	<input type="text" value=""/>	<input type="text" value=""/>	<input type="text" value="31"/>	
900 Gelenk „A“	<input type="text" value="00"/>	<input type="text" value=""/>	<input type="text" value=""/>	<input type="text" value=""/>	<input type="text" value=""/>	<input type="text" value="00"/>	<input type="text" value=""/>	<input type="text" value=""/>	<input type="text" value=""/>	<input type="text" value=""/>	<input type="text" value="31"/>	
901 Ausleger	<input type="text" value="00"/>	<input type="text" value=""/>	<input type="text" value=""/>	<input type="text" value=""/>	<input type="text" value=""/>	<input type="text" value="00"/>	<input type="text" value=""/>	<input type="text" value=""/>	<input type="text" value=""/>	<input type="text" value=""/>	<input type="text" value="31"/>	
902 Umlenkhebel	<input type="text" value="00"/>	<input type="text" value=""/>	<input type="text" value=""/>	<input type="text" value=""/>	<input type="text" value=""/>	<input type="text" value="00"/>	<input type="text" value=""/>	<input type="text" value=""/>	<input type="text" value=""/>	<input type="text" value=""/>	<input type="text" value="31"/>	
903 Druckstange	<input type="text" value="00"/>	<input type="text" value=""/>	<input type="text" value=""/>	<input type="text" value=""/>	<input type="text" value=""/>	<input type="text" value="00"/>	<input type="text" value=""/>	<input type="text" value=""/>	<input type="text" value=""/>	<input type="text" value=""/>	<input type="text" value="31"/>	
904 Gelenkbolzen	<input type="text" value="00"/>	<input type="text" value=""/>	<input type="text" value=""/>	<input type="text" value=""/>	<input type="text" value=""/>	<input type="text" value="00"/>	<input type="text" value=""/>	<input type="text" value=""/>	<input type="text" value=""/>	<input type="text" value=""/>	<input type="text" value="31"/>	
905 Zylinder	<input type="text" value="00"/>	<input type="text" value=""/>	<input type="text" value=""/>	<input type="text" value=""/>	<input type="text" value=""/>	<input type="text" value="00"/>	<input type="text" value=""/>	<input type="text" value=""/>	<input type="text" value=""/>	<input type="text" value=""/>	<input type="text" value="31"/>	
Bemerkungen:												
<hr/>												
<hr/>												
<hr/>												
<hr/>												
<hr/>												
<hr/>												
<input type="text" value="01"/>	Entsprechende Fehlercode-Nr. eintragen: Beispiel 01 (gerissen) nicht ankreuzen										<input checked="" type="checkbox"/>	Entsprechende Fehlercode-Nr. ankreuzen (00, 31)

Prüfbericht für Betonverteilmast		Blatt 4-5																				
Prüfbericht-Nr.:	Verteilmast-Typ:	Maschinen-Nr.:																				
Fehlercode:																						
00 keine Beanstandungen	08 Korrosion	16 porös	17 durchgebrannt	18 lose	19 klemmt	20 sägt	21 verschmutzt	22 Wackelkontakt	23 Temperatur	24 Verformungen	25 Lagerspiel	26 Schmierung	27 Lesbarkeit	28 fehlende Teile	29 hydraulisch	30 elektrisch	31 Nachprüfung erforderlich					
01 gerissen	09 Lackschäden																					
02 gebrochen	10 durchgeschauert																					
03 undicht	11 verriefft																					
04 keine Funktion	12 verbogen																					
05 geringe Standzeit	13 Geräusche																					
06 Verschleiß	14 Vibration																					
07 Späse	15 Sonstiges																					
<b>1100 Gelenk „C“</b>																						
1101 Ausleger		<input type="text" value="00"/>	<input type="text" value="00"/>	<input type="text" value="00"/>	<input type="text" value="00"/>	<input type="text" value="00"/>	<input type="text" value="00"/>	<input type="text" value="00"/>	<input type="text" value="00"/>	<input type="text" value="00"/>	<input type="text" value="00"/>	<input type="text" value="00"/>	<input type="text" value="00"/>	<input type="text" value="00"/>	<input type="text" value="00"/>	<input type="text" value="00"/>	<input type="text" value="00"/>	<input type="text" value="00"/>	<input type="text" value="00"/>	<input type="text" value="00"/>	<input type="text" value="31"/>	
1102 Umlenkhebel		<input type="text" value="00"/>	<input type="text" value="00"/>	<input type="text" value="00"/>	<input type="text" value="00"/>	<input type="text" value="00"/>	<input type="text" value="00"/>	<input type="text" value="00"/>	<input type="text" value="00"/>	<input type="text" value="00"/>	<input type="text" value="00"/>	<input type="text" value="00"/>	<input type="text" value="00"/>	<input type="text" value="00"/>	<input type="text" value="00"/>	<input type="text" value="00"/>	<input type="text" value="00"/>	<input type="text" value="00"/>	<input type="text" value="00"/>	<input type="text" value="00"/>	<input type="text" value="31"/>	
1103 Druckstange		<input type="text" value="00"/>	<input type="text" value="00"/>	<input type="text" value="00"/>	<input type="text" value="00"/>	<input type="text" value="00"/>	<input type="text" value="00"/>	<input type="text" value="00"/>	<input type="text" value="00"/>	<input type="text" value="00"/>	<input type="text" value="00"/>	<input type="text" value="00"/>	<input type="text" value="00"/>	<input type="text" value="00"/>	<input type="text" value="00"/>	<input type="text" value="00"/>	<input type="text" value="00"/>	<input type="text" value="00"/>	<input type="text" value="00"/>	<input type="text" value="00"/>	<input type="text" value="31"/>	
1104 Gelenkbolzen		<input type="text" value="00"/>	<input type="text" value="00"/>	<input type="text" value="00"/>	<input type="text" value="00"/>	<input type="text" value="00"/>	<input type="text" value="00"/>	<input type="text" value="00"/>	<input type="text" value="00"/>	<input type="text" value="00"/>	<input type="text" value="00"/>	<input type="text" value="00"/>	<input type="text" value="00"/>	<input type="text" value="00"/>	<input type="text" value="00"/>	<input type="text" value="00"/>	<input type="text" value="00"/>	<input type="text" value="00"/>	<input type="text" value="00"/>	<input type="text" value="00"/>	<input type="text" value="31"/>	
1105 Zylinder		<input type="text" value="00"/>	<input type="text" value="00"/>	<input type="text" value="00"/>	<input type="text" value="00"/>	<input type="text" value="00"/>	<input type="text" value="00"/>	<input type="text" value="00"/>	<input type="text" value="00"/>	<input type="text" value="00"/>	<input type="text" value="00"/>	<input type="text" value="00"/>	<input type="text" value="00"/>	<input type="text" value="00"/>	<input type="text" value="00"/>	<input type="text" value="00"/>	<input type="text" value="00"/>	<input type="text" value="00"/>	<input type="text" value="00"/>	<input type="text" value="00"/>	<input type="text" value="31"/>	
1106 Geschwindigkeit		<input type="text" value="00"/>	<input type="text" value="00"/>	<input type="text" value="00"/>	<input type="text" value="00"/>	<input type="text" value="00"/>	<input type="text" value="00"/>	<input type="text" value="00"/>	<input type="text" value="00"/>	<input type="text" value="00"/>	<input type="text" value="00"/>	<input type="text" value="00"/>	<input type="text" value="00"/>	<input type="text" value="00"/>	<input type="text" value="00"/>	<input type="text" value="00"/>	<input type="text" value="00"/>	<input type="text" value="00"/>	<input type="text" value="00"/>	<input type="text" value="00"/>	<input type="text" value="31"/>	
1107 Druckeinstellung		<input type="text" value="00"/>	<input type="text" value="00"/>	<input type="text" value="00"/>	<input type="text" value="00"/>	<input type="text" value="00"/>	<input type="text" value="00"/>	<input type="text" value="00"/>	<input type="text" value="00"/>	<input type="text" value="00"/>	<input type="text" value="00"/>	<input type="text" value="00"/>	<input type="text" value="00"/>	<input type="text" value="00"/>	<input type="text" value="00"/>	<input type="text" value="00"/>	<input type="text" value="00"/>	<input type="text" value="00"/>	<input type="text" value="00"/>	<input type="text" value="00"/>	<input type="text" value="31"/>	
1108 Hydraulikleitungen		<input type="text" value="00"/>	<input type="text" value="00"/>	<input type="text" value="00"/>	<input type="text" value="00"/>	<input type="text" value="00"/>	<input type="text" value="00"/>	<input type="text" value="00"/>	<input type="text" value="00"/>	<input type="text" value="00"/>	<input type="text" value="00"/>	<input type="text" value="00"/>	<input type="text" value="00"/>	<input type="text" value="00"/>	<input type="text" value="00"/>	<input type="text" value="00"/>	<input type="text" value="00"/>	<input type="text" value="00"/>	<input type="text" value="00"/>	<input type="text" value="00"/>	<input type="text" value="31"/>	
1109 Monoblock (Boden)		<input type="text" value="00"/>	<input type="text" value="00"/>	<input type="text" value="00"/>	<input type="text" value="00"/>	<input type="text" value="00"/>	<input type="text" value="00"/>	<input type="text" value="00"/>	<input type="text" value="00"/>	<input type="text" value="00"/>	<input type="text" value="00"/>	<input type="text" value="00"/>	<input type="text" value="00"/>	<input type="text" value="00"/>	<input type="text" value="00"/>	<input type="text" value="00"/>	<input type="text" value="00"/>	<input type="text" value="00"/>	<input type="text" value="00"/>	<input type="text" value="00"/>	<input type="text" value="31"/>	

1110 Monoblock (Stange)	<input type="text" value="00"/>	<input type="text"/>	<input type="text"/>	<input type="text"/>	<input type="text"/>	<input type="text"/>	<input type="text"/>	<input type="text"/>	<input type="text"/>	1310 Monoblock (Stange)	<input type="text" value="00"/>	<input type="text"/>	<input type="text"/>	<input type="text"/>	<input type="text"/>	<input type="text"/>	<input type="text" value="31"/>
<b>1200 Gelenk „D“</b>										<b>1400 Betonförderleitung</b>							
1201 Ausleger	<input type="text" value="00"/>	<input type="text"/>	<input type="text"/>	<input type="text"/>	<input type="text"/>	<input type="text"/>	<input type="text"/>	<input type="text"/>	<input type="text" value="31"/>	1401 angebaute Förderleitung DN	<input type="text" value="00"/>	<input type="text"/>	<input type="text"/>	<input type="text"/>	<input type="text"/>	<input type="text" value="31"/>	
1202 Umlenkhebel	<input type="text" value="00"/>	<input type="text"/>	<input type="text"/>	<input type="text"/>	<input type="text"/>	<input type="text"/>	<input type="text"/>	<input type="text"/>	<input type="text" value="31"/>	1402 Endverteilerschlauch DN + Länge	<input type="text" value="00"/>	<input type="text"/>	<input type="text"/>	<input type="text"/>	<input type="text"/>	<input type="text" value="31"/>	
1203 Druckstange	<input type="text" value="00"/>	<input type="text"/>	<input type="text"/>	<input type="text"/>	<input type="text"/>	<input type="text"/>	<input type="text"/>	<input type="text"/>	<input type="text" value="31"/>	1403 Förderleitung	<input type="text" value="00"/>	<input type="text"/>	<input type="text"/>	<input type="text"/>	<input type="text"/>	<input type="text" value="31"/>	
1204 Gelenkbolzen	<input type="text" value="00"/>	<input type="text"/>	<input type="text"/>	<input type="text"/>	<input type="text"/>	<input type="text"/>	<input type="text"/>	<input type="text"/>	<input type="text" value="31"/>	1404 Förderleitungsdrehpunkte	<input type="text" value="00"/>	<input type="text"/>	<input type="text"/>	<input type="text"/>	<input type="text"/>	<input type="text" value="31"/>	
1205 Zylinder	<input type="text" value="00"/>	<input type="text"/>	<input type="text"/>	<input type="text"/>	<input type="text"/>	<input type="text"/>	<input type="text"/>	<input type="text"/>	<input type="text" value="31"/>	1405 Sicherung der Kupplung	<input type="text" value="00"/>	<input type="text"/>	<input type="text"/>	<input type="text"/>	<input type="text"/>	<input type="text" value="31"/>	
1206 Geschwindigkeit	<input type="text" value="00"/>	<input type="text"/>	<input type="text"/>	<input type="text"/>	<input type="text"/>	<input type="text"/>	<input type="text"/>	<input type="text"/>	<input type="text" value="31"/>	Bemerkungen:							
1207 Druckeinstellung	<input type="text" value="00"/>	<input type="text"/>	<input type="text"/>	<input type="text"/>	<input type="text"/>	<input type="text"/>	<input type="text"/>	<input type="text"/>	<input type="text" value="31"/>								
1208 Hydraulikleitungen	<input type="text" value="00"/>	<input type="text"/>	<input type="text"/>	<input type="text"/>	<input type="text"/>	<input type="text"/>	<input type="text"/>	<input type="text"/>	<input type="text" value="31"/>								
1209 Monoblock (Boden)	<input type="text" value="00"/>	<input type="text"/>	<input type="text"/>	<input type="text"/>	<input type="text"/>	<input type="text"/>	<input type="text"/>	<input type="text"/>	<input type="text" value="31"/>								
1210 Monoblock (Stange)	<input type="text" value="00"/>	<input type="text"/>	<input type="text"/>	<input type="text"/>	<input type="text"/>	<input type="text"/>	<input type="text"/>	<input type="text"/>	<input type="text" value="31"/>								

<input type="text" value="01"/> Entsprechende Fehlercode-Nr. eintragen: Beispiel 01 (gerissen) nicht ankreuzen	<input checked="" type="checkbox"/> Entsprechende Fehlercode-Nr. ankreuzen (00, 31)
--	---

Prüfbericht für Betonverteilmast		Blatt 5-5	
Prüfbericht-Nr.:	Verteilmast-Typ:	Maschinen-Nr.:	
Fehlercode:			
00 keine Beanstandungen	08 Korrosion	16 porös	24 Verformungen
01 gerissen	09 Lackschäden	17 durchgebrannt	25 Lagerspiel
02 gebrochen	10 durchgeschauert	18 lose	26 Schmirung
03 undicht	11 verriefft	19 klemmt	27 Lesbarkeit
04 keine Funktion	12 verbogen	20 sägt	28 fehlende Teile
05 geringe Standzeit	13 Geräusche	21 verschmutzt	29 hydraulisch
06 Verschleiß	14 Vibration	22 Wackelkontakt	30 elektrisch
07 Späne	15 Sonstiges	23 Temperatur	31 Nachprüfung erforderlich
<b>1700 Beschilderung</b>			
1406 Sicherung des Endschlauches	<input type="checkbox"/>	1701 Warnzeichen	<input type="checkbox"/>
1407 Reduzierung	<input type="checkbox"/>	1702 Hinweiszeichen	<input type="checkbox"/>
1408 Hersteller - Leitung	<input type="checkbox"/>	1703 Bedienschilder	<input type="checkbox"/>
<b>1500 Hydraulik, Steuerung und Hydro-Ventile</b>		1704 Kurzbedienungs- anleitungsschild	<input type="checkbox"/>
1501 Druckbegrenzungsventil	<input type="checkbox"/>	1705 Hinweiszeichen „Verbot Hebezeug“	<input type="checkbox"/>
1502 Druckeinstellung	<input type="checkbox"/>	1706 Hinweiszeichen Richtlinien für Betontypen und Maste	<input type="checkbox"/>
1503 Hydraulikleitungen	<input type="checkbox"/>		<input type="checkbox"/>

1504 mechanische Handbetätigung (Schaltfunktion)	<input type="text" value="00"/>	<input type="text"/>	<input type="text"/>	<input type="text"/>	<input type="text" value="31"/>	
1505 Maststeuerblock	<input type="text" value="00"/>	<input type="text"/>	<input type="text"/>	<input type="text"/>	<input type="text" value="31"/>	
1506 Hydraulikpumpe	<input type="text" value="00"/>	<input type="text"/>	<input type="text"/>	<input type="text"/>	<input type="text" value="31"/>	
<b>1600 Elektroanlage</b>						
1601 Fernbedienung (Schaltfunktionen)	<input type="text" value="00"/>	<input type="text"/>	<input type="text"/>	<input type="text"/>	<input type="text" value="31"/>	
1602 Funktion Not- Aus	<input type="text" value="00"/>	<input type="text"/>	<input type="text"/>	<input type="text"/>	<input type="text" value="31"/>	
1603 Elektrowahlschalter für Stützbeinfunktion	<input type="text" value="00"/>	<input type="text"/>	<input type="text"/>	<input type="text"/>	<input type="text" value="31"/>	
1604 Elektrosteuerschalter für Mastbewegungen	<input type="text" value="00"/>	<input type="text"/>	<input type="text"/>	<input type="text"/>	<input type="text" value="31"/>	
1605 Elektrokabelbäume	<input type="text" value="00"/>	<input type="text"/>	<input type="text"/>	<input type="text"/>	<input type="text" value="31"/>	
1606 Zentralschmierung	<input type="text" value="00"/>	<input type="text"/>	<input type="text"/>	<input type="text"/>	<input type="text" value="31"/>	
1707 Typenschild	<input type="text" value="00"/>	<input type="text"/>	<input type="text"/>	<input type="text"/>	<input type="text" value="31"/>	
1708 Warnzeichen vor Hochspannung	<input type="text" value="00"/>	<input type="text"/>	<input type="text"/>	<input type="text"/>	<input type="text" value="31"/>	
<b>Sachkundiger:</b>						
Datum: _____						
Name: _____ (bitte in Druckschrift)						
Unterschrift: _____ (Stempel)						
<b>Kunde:</b>						
Unterschrift: _____ (Stempel)						
<b>Dieser Prüfbericht wird in das Prüfbuch eingehaftet.</b>						
<input type="text" value="01"/>	Entsprechende Fehlercode-Nr. eintragen: Beispiel 01 (gerissen) nicht ankreuzen				<input checked="" type="checkbox"/>	Entsprechende Fehlercode-Nr. ankreuzen (00, 31)

Prüfbericht für Betonpumpe				Blatt 1-3
Prüfbericht-Nr.:	Maschinen-Nr.:			Betriebsstunden:
				Durchsatz m <sup>3</sup> :
Firma:	PLZ:	Ort:		NL
				WW
Nachweis - Ergebnis der Untersuchung				
ohne Mängel	Mängel	Nachprüfung erforderlich	Betrieb einstellen	
<input type="checkbox"/>	<input type="checkbox"/>	<input type="checkbox"/>	<input type="checkbox"/>	
Nachprüfung bis Datum: .....				
Fehlercode:				
00 keine Beanstandungen	08 Korrosion	16 porös	24 Verformungen	
01 gerissen	09 Lackschäden	17 durchgebrannt	25 Lagerspiel	
02 gebrochen	10 durchgeschauert	18 lose	26 Schmierung	
03 undicht	11 verriekt	19 klemmt	27 Lesbarkeit	
04 keine Funktion	12 verbogen	20 sägt	28 fehlende Teile	
05 geringe Standzeit	13 Geräusche	21 verschmutzt	29 hydraulisch	
06 Verschleiß	14 Vibration	22 Wackelkontakt	30 elektrisch	
07 Späne	15 Sonstiges	23 Temperatur	31 Nachprüfung erforderlich	
<b>2000 Unterlagen</b>				
2001 Bedienungsanleitung				
<input type="checkbox"/>	<input type="checkbox"/>	<input type="checkbox"/>	<input type="checkbox"/>	<input type="checkbox"/>
<b>2700 Hydraulische Steuerung</b>				
2701 Druckbegrenzungsventil				
<input type="checkbox"/>	<input type="checkbox"/>	<input type="checkbox"/>	<input type="checkbox"/>	<input type="checkbox"/>
<input type="checkbox"/>	<input type="checkbox"/>	<input type="checkbox"/>	<input type="checkbox"/>	<input type="checkbox"/>

2002 Ersatzteilliste	<input type="text" value="00"/>	<input type="text"/>	<input type="text"/>	<input type="text"/>	<input type="text" value="31"/>	2702 Druckeinstellung	<input type="text" value="00"/>	<input type="text"/>	<input type="text"/>	<input type="text"/>	<input type="text" value="31"/>
2100 Antriebsaggregat	<input type="text" value="00"/>	<input type="text"/>	<input type="text"/>	<input type="text"/>	<input type="text" value="31"/>	2703 Hydraulikleitungen	<input type="text" value="00"/>	<input type="text"/>	<input type="text"/>	<input type="text" value="31"/>	
2101 Kupplung und Flansch	<input type="text" value="00"/>	<input type="text"/>	<input type="text"/>	<input type="text"/>	<input type="text" value="31"/>	2704 Mechanische Handbedienung	<input type="text" value="00"/>	<input type="text"/>	<input type="text"/>	<input type="text" value="31"/>	
2200 Getriebe	<input type="text" value="00"/>	<input type="text"/>	<input type="text"/>	<input type="text"/>	<input type="text" value="31"/>	2800 Öl-Kühler	<input type="text" value="00"/>	<input type="text"/>	<input type="text"/>	<input type="text" value="31"/>	
2300 Hydraulik-Pumpe (Haupt)	<input type="text" value="00"/>	<input type="text"/>	<input type="text"/>	<input type="text"/>	<input type="text" value="31"/>	2900 Speicher	<input type="text" value="00"/>	<input type="text"/>	<input type="text"/>	<input type="text" value="31"/>	
2400 Öltank	<input type="text" value="00"/>	<input type="text"/>	<input type="text"/>	<input type="text"/>	<input type="text" value="31"/>	2901 Nachweise der erforderlichen Prüfungen nach Druckbehältervorschrift	<input type="text" value="00"/>	<input type="text"/>	<input type="text"/>	<input type="text" value="31"/>	
2500 Gelenkwelle	<input type="text" value="00"/>	<input type="text"/>	<input type="text"/>	<input type="text"/>	<input type="text" value="31"/>	2902 Manometer	<input type="text" value="00"/>	<input type="text"/>	<input type="text"/>	<input type="text" value="31"/>	
Bemerkungen:							_____				
_____							_____				
_____							_____				
<input type="checkbox"/> 01 Entsprechende Fehlercode-Nr. eintragen: Beispiel 01 (gerissen) nicht ankreuzen							<input checked="" type="checkbox"/> Entsprechende Fehlercode-Nr. ankreuzen (00, 31)				





3900 Rotorpumpe	<input type="text" value="00"/>	<input type="text" value="00"/>	<input type="text" value="00"/>	<input type="text" value="00"/>	<input type="text" value="31"/>		<input type="text" value="00"/>	<input type="text" value="00"/>	<input type="text" value="00"/>	<input type="text" value="31"/>
4000 Vakuumpumpaggregat	<input type="text" value="00"/>	<input type="text" value="00"/>	<input type="text" value="00"/>	<input type="text" value="00"/>	<input type="text" value="31"/>	4608 Klappbare Gitter	<input type="text" value="00"/>	<input type="text" value="00"/>	<input type="text" value="00"/>	<input type="text" value="31"/>
4100 Rahmen	<input type="text" value="00"/>	<input type="text" value="00"/>	<input type="text" value="00"/>	<input type="text" value="00"/>	<input type="text" value="31"/>	4609 Stillsetzen des Rührwerks beim Öffnen des Gitters	<input type="text" value="00"/>	<input type="text" value="00"/>	<input type="text" value="00"/>	<input type="text" value="31"/>
4200 Wassertank	<input type="text" value="00"/>	<input type="text" value="00"/>	<input type="text" value="00"/>	<input type="text" value="00"/>	<input type="text" value="31"/>	4610 Stillsetzen der Rohrweiche beim Öffnen des Gitters	<input type="text" value="00"/>	<input type="text" value="00"/>	<input type="text" value="00"/>	<input type="text" value="31"/>
4300 Fahrwerk	<input type="text" value="00"/>	<input type="text" value="00"/>	<input type="text" value="00"/>	<input type="text" value="00"/>	<input type="text" value="31"/>	4611 Sicherung des Gitters gegen Herabfallen	<input type="text" value="00"/>	<input type="text" value="00"/>	<input type="text" value="00"/>	<input type="text" value="31"/>
4400 Spülwasserpumpe	<input type="text" value="00"/>	<input type="text" value="00"/>	<input type="text" value="00"/>	<input type="text" value="00"/>	<input type="text" value="31"/>	4612 Reinigungsverschluss des Aufgabetrichters	<input type="text" value="00"/>	<input type="text" value="00"/>	<input type="text" value="00"/>	<input type="text" value="31"/>
4500 Rührler	<input type="text" value="00"/>	<input type="text" value="00"/>	<input type="text" value="00"/>	<input type="text" value="00"/>	<input type="text" value="31"/>	Bemerkungen:	<input type="text" value="00"/>	<input type="text" value="00"/>	<input type="text" value="00"/>	<input type="text" value="31"/>
	<input type="text" value="00"/>	<input type="text" value="00"/>	<input type="text" value="00"/>	<input type="text" value="00"/>	<input type="text" value="31"/>		<input type="text" value="00"/>	<input type="text" value="00"/>	<input type="text" value="00"/>	<input type="text" value="31"/>
	<input type="text" value="00"/>	<input type="text" value="00"/>	<input type="text" value="00"/>	<input type="text" value="00"/>	<input type="text" value="31"/>		<input type="text" value="00"/>	<input type="text" value="00"/>	<input type="text" value="00"/>	<input type="text" value="31"/>
	<input type="text" value="00"/>	<input type="text" value="00"/>	<input type="text" value="00"/>	<input type="text" value="00"/>	<input type="text" value="31"/>		<input type="text" value="00"/>	<input type="text" value="00"/>	<input type="text" value="00"/>	<input type="text" value="31"/>
	<input type="text" value="00"/>	<input type="text" value="00"/>	<input type="text" value="00"/>	<input type="text" value="00"/>	<input type="text" value="31"/>		<input type="text" value="00"/>	<input type="text" value="00"/>	<input type="text" value="00"/>	<input type="text" value="31"/>

01 Entsprechende Fehlercode-Nr. eintragen: Beispiel 01 (gerissen) nicht ankreuzen



Entsprechende Fehlercode-Nr. ankreuzen (00, 31)

Prüfbericht für Betonpumpe		Blatt 3-3									
Prüfbericht-Nr.:	Maschinen-Nr.:										
Fehlercode:											
00	keine Beanstandungen	08	Korrosion	16	porös	24	Verformungen				
01	gerissen	09	Lackschäden	17	durchgebrannt	25	Lagerspiel				
02	gebrochen	10	durchgeschauert	18	lose	26	Schmierung				
03	undicht	11	verriefft	19	klemmt	27	Lesbarkeit				
04	keine Funktion	12	verbogen	20	sägt	28	fehlende Teile				
05	geringe Standzeit	13	Geräusche	21	verschmutzt	29	hydraulisch				
06	Verschleiß	14	Vibration	22	Wackelkontakt	30	elektrisch				
07	Späne	15	Sonstiges	23	Temperatur	31	Nachprüfung erforderlich				
4613	Rotorgehäuseabdeckung	<input type="text" value="00"/>	<input type="text"/>	<input type="text"/>	<input type="text"/>	<input type="text" value="31"/>	4804 Stützzyllinderbefestigung	<input type="text" value="00"/>	<input type="text"/>	<input type="text"/>	<input type="text" value="31"/>
4614	Abdeckung rotierender Wellen	<input type="text" value="00"/>	<input type="text"/>	<input type="text"/>	<input type="text"/>	<input type="text" value="31"/>	4805 Stützzyllinderdruck-einstellung	<input type="text" value="00"/>	<input type="text"/>	<input type="text"/>	<input type="text" value="31"/>
4615	Abdeckung von Keilriemen	<input type="text" value="00"/>	<input type="text"/>	<input type="text"/>	<input type="text"/>	<input type="text" value="31"/>	<b>4900 Sonstiges</b>				
4616	Abdeckung von Ketten	<input type="text" value="00"/>	<input type="text"/>	<input type="text"/>	<input type="text"/>	<input type="text" value="31"/>	4901 Zusätzliche Anbauten durch Betreiber	<input type="text" value="00"/>	<input type="text"/>	<input type="text"/>	<input type="text" value="31"/>
4617	Abdeckung des Umschalzyllinders	<input type="text" value="00"/>	<input type="text"/>	<input type="text"/>	<input type="text"/>	<input type="text" value="31"/>	4902 Veränderungen durch Betreiber	<input type="text" value="00"/>	<input type="text"/>	<input type="text"/>	<input type="text" value="31"/>
4618	Abdeckung an allen beweglichen Maschinenteilen	<input type="text" value="00"/>	<input type="text"/>	<input type="text"/>	<input type="text"/>	<input type="text" value="31"/>					

4619 Abdeckung an verbrennungs- gefährdenden Teilen (Auspuff)	<input type="text" value="00"/>	<input type="text"/>	<input type="text"/>	<input type="text"/>	<input type="text" value="31"/>	<b>Sachkundiger:</b>  Datum: _____  Name (bitte in Druckschrift) _____  Unterschrift (Stempel) _____  <b>Kunde:</b>  Unterschrift (Stempel) _____
<b>4700 Elektrische Ausrüstung</b>						
4701 Funktion der Stellteile	<input type="text" value="00"/>	<input type="text"/>	<input type="text"/>	<input type="text"/>	<input type="text" value="31"/>	
4702 Funktion Not-Aus	<input type="text" value="00"/>	<input type="text"/>	<input type="text"/>	<input type="text"/>	<input type="text" value="31"/>	
4703 Schutzleiteranschluss	<input type="text" value="00"/>	<input type="text"/>	<input type="text"/>	<input type="text"/>	<input type="text" value="31"/>	
4704 Kabel, Kabelbaum	<input type="text" value="00"/>	<input type="text"/>	<input type="text"/>	<input type="text"/>	<input type="text" value="31"/>	
4705 Temperaturregeber	<input type="text" value="00"/>	<input type="text"/>	<input type="text"/>	<input type="text"/>	<input type="text" value="31"/>	
<b>4800 Abstützungen</b>						
4801 Transportsicherung	<input type="text" value="00"/>	<input type="text"/>	<input type="text"/>	<input type="text"/>	<input type="text" value="31"/>	
4802 Ausschubsicherung	<input type="text" value="00"/>	<input type="text"/>	<input type="text"/>	<input type="text"/>	<input type="text" value="31"/>	
4803 Stützplatten	<input type="text" value="00"/>	<input type="text"/>	<input type="text"/>	<input type="text"/>	<input type="text" value="31"/>	
<input type="checkbox"/> 01 Entsprechende Fehlercode-Nr. eintragen: Beispiel 01 (gerissen) nicht ankreuzen						<input checked="" type="checkbox"/> Entsprechende Fehlercode-Nr. ankreuzen (00, 31)

## Anhang 3

### Vorschriften und Regeln

Nachstehend sind die insbesondere zu beachtenden einschlägigen Vorschriften und Regeln zusammengestellt; siehe auch Abschnitt 3.2:

#### 1. Gesetze, Verordnungen

(Bezugsquelle: Buchhandel  
oder  
Carl Heymanns Verlag KG,  
Luxemburger Straße 449, 50939 Köln)

Arbeitsschutzgesetz (ArbSchG),  
Betriebssicherheitsverordnung (BetrSichV),  
Maschinenverordnung (9.GPSGV),  
PSA-Benutzungsverordnung (PSA-BV),  
Straßenverkehrsordnung (StVO),  
Richtlinien für die Sicherung von Arbeitsstellen an Straßen (RSA).

#### 2. Berufsgenossenschaftliche Vorschriften, Regeln und Informationen für Sicherheit und Gesundheit bei der Arbeit

(Bezugsquelle: zuständige Berufsgenossenschaft  
oder  
Carl Heymanns Verlag KG,  
Luxemburger Straße 449, 50939 Köln)

Unfallverhütungsvorschrift „Grundsätze der Prävention“ (BGV A1),  
Unfallverhütungsvorschrift „Fahrzeuge“ (BGV D29),  
Unfallverhütungsvorschrift „Bauarbeiten“ (BGV C22),  
Unfallverhütungsvorschrift „Arbeitsmedizinische Vorsorge“ (BGV A4),  
Unfallverhütungsvorschrift „Lärm“ (BGV B3),  
Unfallverhütungsvorschrift „Sicherheits- und Gesundheitsschutzkennzeichnung am Arbeitsplatz“ (BGV A8).  
„Richtlinien für Funkfernsteuerungen von Kranen“ (ZH 1/547),  
BG-Regel „Einsatz von Schutzkleidung“ (BGR 189),  
BG-Regel „Benutzung von Fuß- und Beinschutz“ (BGR 191),  
BG-Regel „Benutzung von Kopfschutz“ (BGR 193),  
BG-Regel „Einsatz von Gehörschützern“ (BGR 194),  
BG-Regel „Einsatz von Schutzhandschuhen“ (BGR 195),  
BG-Information „Ladungssicherung auf Fahrzeugen“ (BGI 649),  
BG-Information „Auswahlkriterien für Einrichtungen zur Einleitung von Rettungsmaßnahmen an Einzelpersonen“ (BGI 667).

### **3. Normen**

(Bezugsquelle: Beuth Verlag GmbH,  
Burggrafenstraße 6, 10787 Berlin

DIN 13157      Erste-Hilfe-Material; Verbandkasten C,  
DIN EN 471      Warnkleidung,  
VDI 2700      Ladungssicherung auf Straßenfahrzeugen.



# Hier erhalten Sie weitere Informationen

Berufsgenossenschaft der Bauwirtschaft, Berlin  
Prävention

**Präventions-Hotline der BG BAU: 0800 80 20 100** (gebührenfrei)

www.bgbau.de  
praevention@bgbau.de



Fachliche Ansprechpartner für Ihren Betrieb vor Ort  
finden Sie im Internet unter  
[www.bgbau.de](http://www.bgbau.de) – Ansprechpartner/Adressen – Prävention

Um die Kontaktdaten des Ansprechpartners der Prävention der BG BAU zu finden, können Sie ihn direkt über die Postleitzahl bzw. den Ortsnamen Ihrer Baustelle suchen.

Wenn Ihnen keine dieser Angaben vorliegt, haben Sie zusätzlich noch die Möglichkeit, sich über die Kartendarstellung zur Adresse Ihrer Baustelle „durchzuklicken“.

Auch dort finden Sie die entsprechenden Kontaktdaten.

The screenshot shows the website interface for finding contact partners. At the top, the BG BAU logo and name are displayed. Below is a navigation menu with 'Prävention', 'ASD der BG BAU', and 'Verwaltung'. The main content area is titled 'Ansprechpartnersuche' and includes a breadcrumb trail: 'Home > Prävention > nach Region'. There are two search filters: 'nach Region (PLZ/Ort)' and 'Fachberatung (Fachthema)'. The main heading is 'Ihre Ansprechpartner der Prävention'. The text explains that users can search by postal code or location name. There are input fields for 'Postleitzahl:' and 'Ort:', followed by a 'Kontaktdaten suchen' button. A note states: 'Sie können Ihre Postleitzahl nicht? Hier können Sie diese recherchieren.' To the right, there is a map of Germany divided into regions: Nord, Mitte, and Süd. Text next to the map says: 'Wenn Ihnen keine dieser Angaben vorliegt, haben Sie zusätzlich noch die Möglichkeit, sich über die Kartendarstellung zur Adresse Ihrer Baustelle "durchzuklicken". Auch dort finden Sie die entsprechenden Kontaktdaten.'

**Berufsgenossenschaft  
der Bauwirtschaft**

Hildegardstraße 29/30  
10715 Berlin  
[www.bgbau.de](http://www.bgbau.de)  
[praevention@bgbau.de](mailto:praevention@bgbau.de)

Präventions-Hotline der BG BAU:  
0800 80 20 100 (gebührenfrei)